



Ficha técnica de produto

Technique product file / Ficha técnica de produto

Data: 23.03.2016

Versão: 4.0

SM.027

Sistemas modulares para cabines sanitárias

Sanitary booth hardware / Herrajes para cabinas sanitarias

ET: 399 /2008

Documento confidencial / Confidential document / Documento confidencial © JNF 2016 www.jnf.pt

Descrição / Description / Descripción

Fecho livre/ocupado para portas de correr /

Bathroom latch for sliding door with indicator

Cierre de baño para puertas correderas con indicador

Versão / Version / Versión.

4.0

Data / Date / Data

23.03.2016

Material / Material / Material

Aço Inox / stainless Steel / Acero inoxidable - EN 1.4301

Acabamento / Finish / Acabado

Satinado / Satin / Satin

Acessórios / Accessories / Accesorios

2 Parafusos / 2 Screws / 2 Tornillos - M4x15mm

1 Parafuso / 1 Screw / 1 Tornillo - 4x40mm

2 Plins / 2 Plins / 2 Plins - M4

1 Chave Allen / 1 Allen key / 1 Llave Allen - 2,5mm

Info-Embalagem / Package / Embalage

Código de Barras /

Bar code /

Codigo de barras



516026861118434



516026861018437



516026861518432

Unidade / Unit / Unidad

1 Un.

8 Un.

80 Un.

Peso / Weight / Peso

0,3 Kg.

2,5 Kg.

25 Kg.

Volume / Volume / Volumen /

250 x 135 x 65 mm

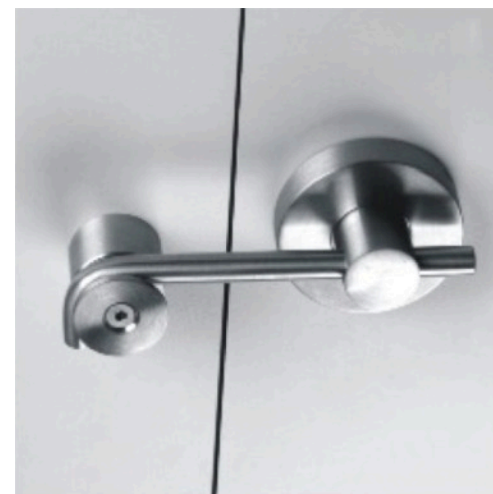
255 x 285 x 340 mm

Embalagem / Package / Embalage

Plástico / Plastic

CA014

Caixa / Box / Caja



T. (+351) 224 663 230 / F. (+351) 224 839 841 / e-mail - jnf@jnf.pt / www.jnf.pt

Os produtos apresentados seguem especificações técnicas internas da J. Neves e Filhos S. A. As dimensões são meramente indicativas. Reservamos o direito de fazer alterações técnicas que permitam a melhor performance dos nossos produtos, sem aviso prévio. Todos os desenhos e fotografias são propriedade intelectual da J. Neves e Filhos S. A. As medidas apresentadas estão em milímetros

The presented products follow technical specifications from J. Neves e Filhos S. A. The dimensions of the pieces are merely a reference. We reserve the right to introduce technical improvements in our products without previous advice. All drawings and photographs are the intellectual property of J. Neves e Filhos S. A. The measures are presented in millimeters

Los productos presentados siguen las especificaciones técnicas de J. Neves e Filhos S. A. Las dimensiones son indicativas. Nos reservamos el derecho de realizar modificaciones técnicas que permitan obtener un rendimiento óptimo de nuestros productos sin previo aviso. Todos los dibujos y fotografías son propiedad intelectual de J. Neves e Filhos S. A. Las medidas se presentan en milímetros

Rua das Mimosas, 849/851
Zona Industrial das Mimosas
S. Pedro da Cova | Ap. 75 4424-909
Gondomar PORTUGAL

PÁGINA 1/3
PAGE



Ficha técnica de produto

Technique product file / Ficha técnica de produto

Data: 23.03.2016

Versão: 4.0

SM.027

Sistemas modulares para cabines sanitárias

Sanitary booth hardware / Herrajes para cabinas sanitarias

ET: 399 /2008

Documento confidencial / Confidential document / Documento confidencial © JNF 2016 www.jnf.pt

Descrição / Description / Descripción

Fecho livre/ocupado para portas de correr /

Bathroom latch for sliding door with indicator

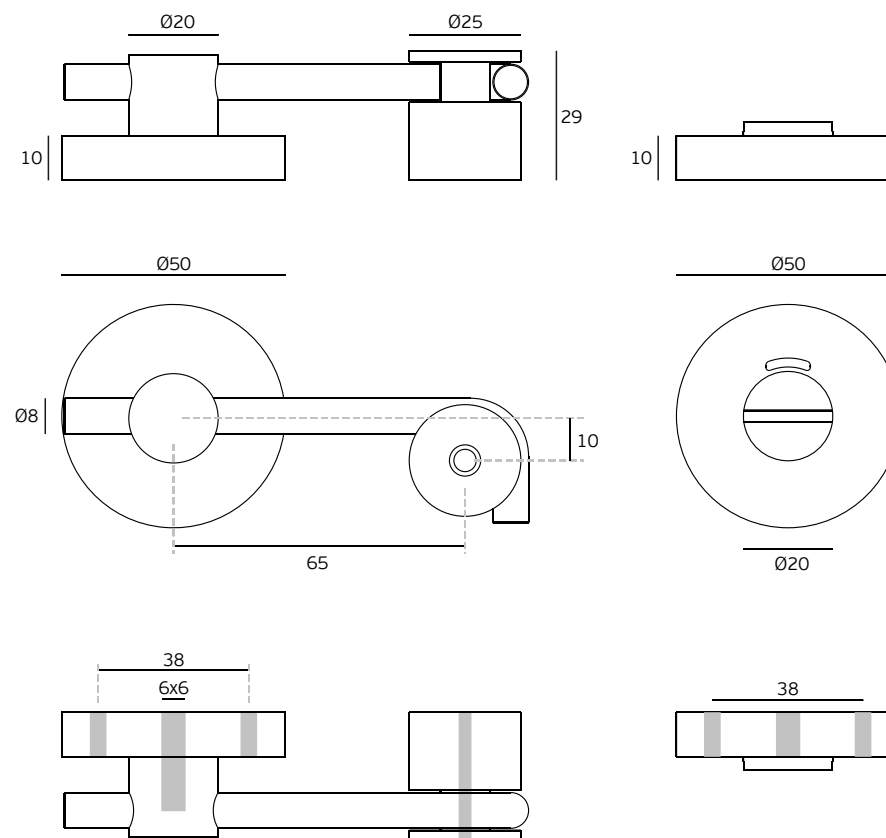
Cierre de baño para puertas correderas con indicador

Versão / Version / Versión.

4.0

Data / Date / Data

23.03.2016



T. (+351) 224 663 230 / F. (+351) 224 839 841 / e-mail - jnf@jnf.pt / www.jnf.pt

Os produtos apresentados seguem especificações técnicas internas da J. Neves e Filhos S. A. As dimensões são meramente indicativas. Reservamos o direito de fazer alterações técnicas que permitam a melhor performance dos nossos produtos, sem aviso prévio. Todos os desenhos e fotografias são propriedade intelectual da J. Neves e Filhos S. A. As medidas apresentadas estão em milímetros

The presented products follow technical specifications from J. Neves e Filhos S. A. The dimensions of the pieces are merely a reference. We reserve the right to introduce technical improvements in our products without previous advice. All drawings and photographs are the intellectual property of J. Neves e Filhos S. A. The measures are presented in millimeters

Los productos presentados siguen las especificaciones técnicas de J. Neves e Filhos S. A. Las dimensiones son indicativas. Nos reservamos el derecho de realizar modificaciones técnicas que permitan obtener un rendimiento óptimo de nuestros productos sin previo aviso. Todos los dibujos y fotografías son propiedad intelectual de J. Neves e Filhos S. A. Las medidas se presentan en milímetros

Rua das Mimosas, 849/851
Zona Industrial das Mimosas
S. Pedro da Cova | Ap. 75 4424-909
Gondomar PORTUGAL

PÁGINA 2/3
PAGE



Ficha técnica de produto

Technique product file / Ficha técnica de produto

Data: 23.03.2016

Versão: 4.0

SM.027

Sistemas modulares para cabines sanitárias

Sanitary booth hardware / Herrajes para cabinas sanitarias

ET: 399 /2008

Documento confidencial / Confidential document / Documento confidencial © JNF 2016 www.jnf.pt

Descrição / Description / Descripción

Fecho livre/ocupado para portas de correr /

Bathroom latch for sliding door with indicator

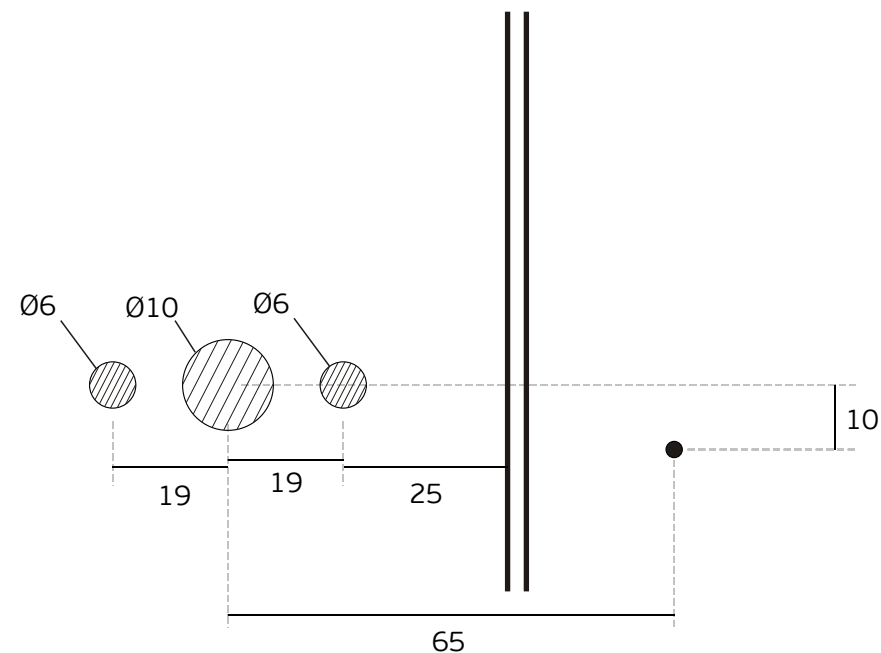
Cierre de baño para puertas correderas con indicador

Versão / Version / Versión.

4.0

Data / Date / Data

23.03.2016



T. (+351) 224 663 230 / F. (+351) 224 839 841 / e-mail - jnf@jnf.pt / www.jnf.pt

Os produtos apresentados seguem especificações técnicas internas da J. Neves e Filhos S. A. As dimensões são meramente indicativas. Reservamos o direito de fazer alterações técnicas que permitam a melhor performance dos nossos produtos, sem aviso prévio. Todos os desenhos e fotografias são propriedade intelectual da J. Neves e Filhos S. A. As medidas apresentadas estão em milímetros

The presented products follow technical specifications from J. Neves e Filhos S. A. The dimensions of the pieces are merely a reference. We reserve the right to introduce technical improvements in our products without previous advice. All drawings and photographs are the intellectual property of J. Neves e Filhos S. A. The measures are presented in millimeters

Los productos presentados siguen las especificaciones técnicas de J. Neves e Filhos S. A. Las dimensiones son indicativas. Nos reservamos el derecho de realizar modificaciones técnicas que permitan obtener un rendimiento óptimo de nuestros productos sin previo aviso. Todos los dibujos y fotografías son propiedad intelectual de J. Neves e Filhos S. A. Las medidas se presentan en milímetros

Rua das Mimosas, 849/851
Zona Industrial das Mimosas
S. Pedro da Cova | Ap. 75 4424-909
Gondomar PORTUGAL

PÁGINA 3/3
PAGE