



Ficha técnica de produto

Technique product file / Ficha técnica de produto

Data: 17.10.2017

Versão: 1.0

SM.060

Sistemas modulares para cabines sanitárias/
Sanitary booth hardware/
Herrajes para cabinas sanitarias

ET: 2058 /2017

Documento confidencial / Confidential document / Documento confidencial © JNF 2017 www.jnf.pt

Descrição / Description / Descripción	Fecho para portas de correr e de batente com indicador de cor / Bathroom latch for sliding and closing doors with colour indication / Cierre de baño para puertas correderas y de batiente con indicador de color
Versão / Version / Versión.	1.0
Data / Date / Data	17.10.2017
Material /Material / Material	Aço Inox / Stainless steel / Acero inoxidable - EN 1.4301
Acabamento / Finish / Acabado	Satinado/Satin/ Satin
Acessórios / Accessories / Accesorios	2 Parafusos / 2 Screws / 2 Tornillos - DIN 7991 - M4x25mm 1 Parafuso / 1 screw / 1 Tornillo - DIN 7982 Ø4x29mm 1 Chave allen / 1 Allen key / 1 LLave Alen - 2mm 1 Chave allen / 1 Allen key / 1 LLave Alen - 2,5mm

Info-Embalagem / Package / Embalage

Código de Barras /

Bar code /

Codigo de barras

Unidade / Unit / Unidad

Peso / Weight / Peso

Volume / Volume / Volumen /

Embalagem / Package / Embalage



5 602686 1148301



5 602686 1048304



5 602686 1548309

1 Set

0,22Kg.

6 Set

1,4Kg.

175 x 165 x 55mm

60 Set

15Kg.

Plástico/ Plastic bag

CA102

Caixa/ Box/ Caja





Ficha técnica de produto

Technique product file / Ficha técnica de produto

Data: 17.10.2017

Versão: 1.0

SM.060

Sistemas modulares para cabines sanitárias/
Sanitary booth hardware/
Herrajes para cabinas sanitarias

ET: 2058 /2017

Documento confidencial / Confidential document / Documento confidencial © JNF 2017 www.jnf.pt

Descrição / Description / Descripción

Fecho para portas de correr e de batente com indicador de cor /

Bathroom latch for sliding and closing doors with colour indication /

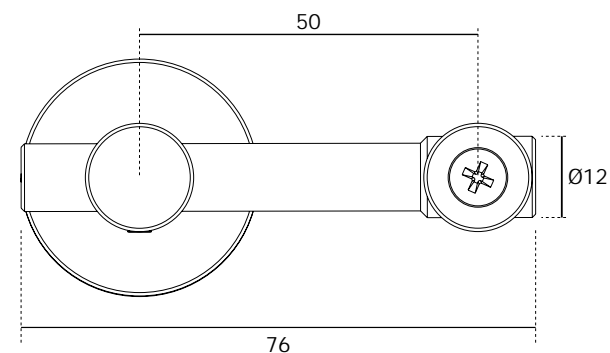
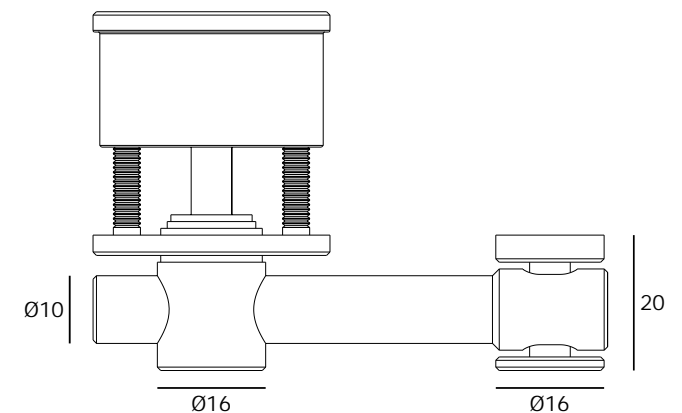
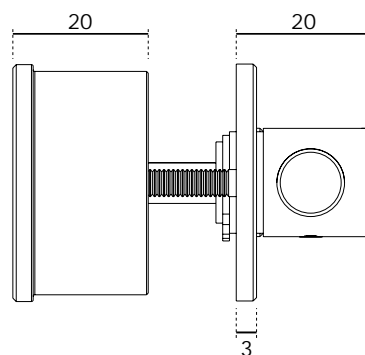
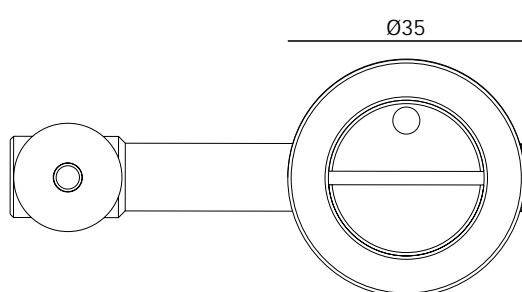
Cierre de baño para puertas correderas y de batiente con indicador de color

Versão / Version / Versión.

1.0

Data / Date / Data

17.10.2017



Os desenhos são propriedade JNF. Todas as peças são registadas. / The drawings are JNF property. All parts are registered. / Los dibujos son propiedad del JNF. Todas las piezas son registradas.

J. Neves & Filhos Comércio e Indústria de Ferragens, S.A. Rua das Mimosas, 849/851 Zona Industrial das Mimosas S. Pedro da Cova | Ap. 75 4424-909 Gondomar PORTUGAL

T. (+351) 224 663 230 / F. (+351) 224 839 841 / e-mail - jnf@jnf.pt / www.jnf.pt

PÁGINA
PAGE

2/3



Ficha técnica de produto

Technique product file / Ficha técnica de produto

Data: 17.10.2017

Versão: 1.0

SM.060

Sistemas modulares para cabines sanitárias/
Sanitary booth hardware/
Herrajes para cabinas sanitarias

ET: 2058 /2017

Documento confidencial / Confidential document / Documento confidencial © JNF 2017 www.jnf.pt

Descrição / Description / Descripción

Fecho para portas de correr e de batente com indicador de cor /

Bathroom latch for sliding and closing doors with colour indication /

Cierre de baño para puertas correderas y de batiente con indicador de color

Versão / Version / Versión.

1.0

Data / Date / Data

17.10.2017

