



SM.030

Ficha técnica de produto
Technique product file
Ficha técnica de produto

Data: 06.08.2010

Versão: 2.0

ET: 271/2008

Descrição

Fecho para porta de correr "livre/ocupado"
Bathroom latch for sliding door with indicator
Cierre de baño para puertas correderas con indicador

Versão

2.0

Data

06.08.2010

Material

Aço Inoxidável AISI 304

Acabamento

Satinado

Embalagem

plastificado / caixa

Quant. por caixa

unit



DOCUMENTO CONFIDENCIAL
CONFIDENTIAL DOCUMENT

Os desenhos são propriedade JNF, Não mostre a outras pessoas sem a permissão da JNF. Todas as peças são registadas.
The drawings are JNF property, please do not show them to other persons without JNF permission. All parts are registered.

J. NEVES & FILHOS
Comércio e Indústria de Ferragens, S.A.

R. das Mimosas, 849 / 851 · Zona Industrial das Mimosas · S. Pedro da Cova - Apartado75
4424-909 Gondomar - Portugal · T: +351 224 663 230 · F: +351 224 839 841 · jnf@jnf.pt

www.jnf.pt

PÁGINA: 1 de 2



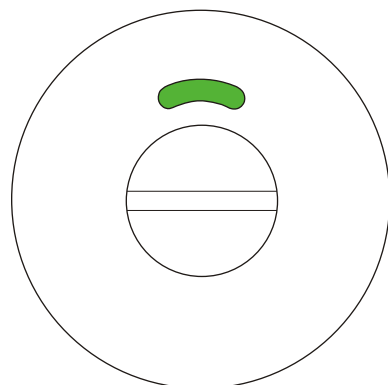
SM.030

Ficha técnica de produto
Technique product file
Ficha técnica de produto

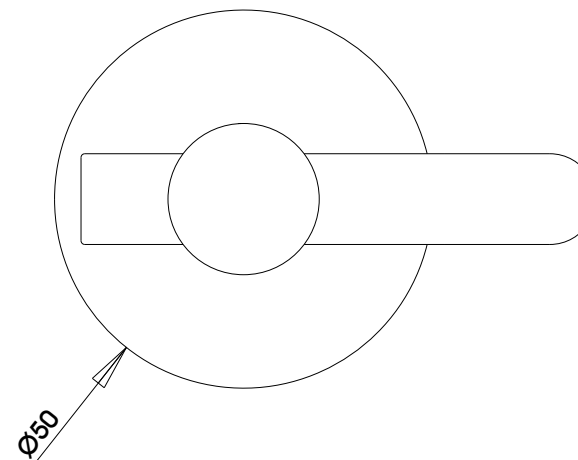
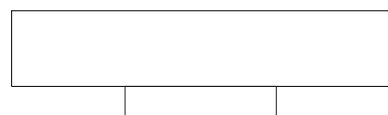
Data: 06.08.2010

Versão: 2.0

ET: 271/2008



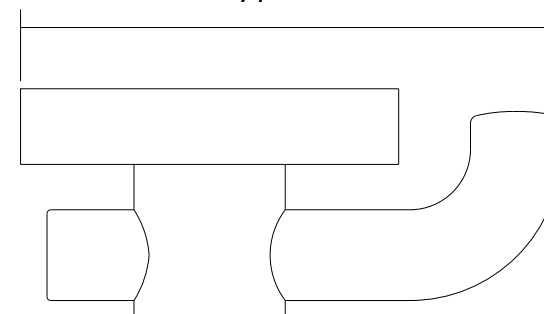
Ø50



30



71



DOCUMENTO CONFIDENCIAL
CONFIDENTIAL DOCUMENT

Os desenhos são propriedade JNF, Não mostre a outras pessoas sem a permissão da JNF. Todas as peças são registadas.
The drawings are JNF property, please do not show them to other persons without JNF permission. All parts are registered.

J. NEVES & FILHOS
Comércio e Indústria de Ferragens, S.A.

R. das Mimosas, 849 / 851 · Zona Industrial das Mimosas · S. Pedro da Cova - Apartado75
4424-909 Gondomar - Portugal · T: +351 224 663 230 · F: +351 224 839 841 · jnf@jnf.pt

www.jnf.pt

PÁGINA: 2 de 2