



Ficha técnica de produto

Technique product fle / Ficha técnica de produto

Data: 12.09.2019

Versão: 2.0

IN.15.702.2000/3000/4000/6000

Sistemas automáticos para portas de correr - LINEAR POLARIS /
Automatic sliding door systems - LINEAR POLARIS /
Sistemas de puertas correderas automáticas - LINEAR POLARIS /

ET: 2049 / 2017

Documento confidencial / Confidential document / Documento confidencial © JNF 2019 www.jnf.pt

Descrição / Description / Descripción

Sistema automáticos para portas de correr - LINEAR POLARIS /

Automatic sliding door system - LINEAR POLARIS /

Sistema automatico para puertas correderas - LINEAR POLARIS /

Versão / Version / Versión

2.0

Data / Date / Data

12.09.2019

IN.15.702 (2000/3000)

Componentes / Components/ Componentes

1x Carril superior / Upper track / Carril superior (2000/ 3000mm)

2x Roldanas / Complete carriage / Ruedas

2x Batentes / Upper stoppers / Frenos

2x Tampas / Covers / Cubierta

1x Guia de pavimento / Glass floor guide / Guía de suelo para cristal

Componentes eletrónicos / Eletronic components / Componentes eletrónicos.

OPCIONAL

IN.15.707 (2000/3000)

Calha para suspensão no vidro fixo/ Track to suspend in the fixed glass/ Carril para sujetar al vidrio fijo

IN.15.702 (4000/6000)

Componentes / Components/ Componentes

1x Carril superior / Upper track / Carril superior (4000/ 6000mm)

4x Roldanas / Complete carriage / Ruedas

4x Batentes / Upper stoppers / Frenos

2x Tampas / Covers / Cubierta

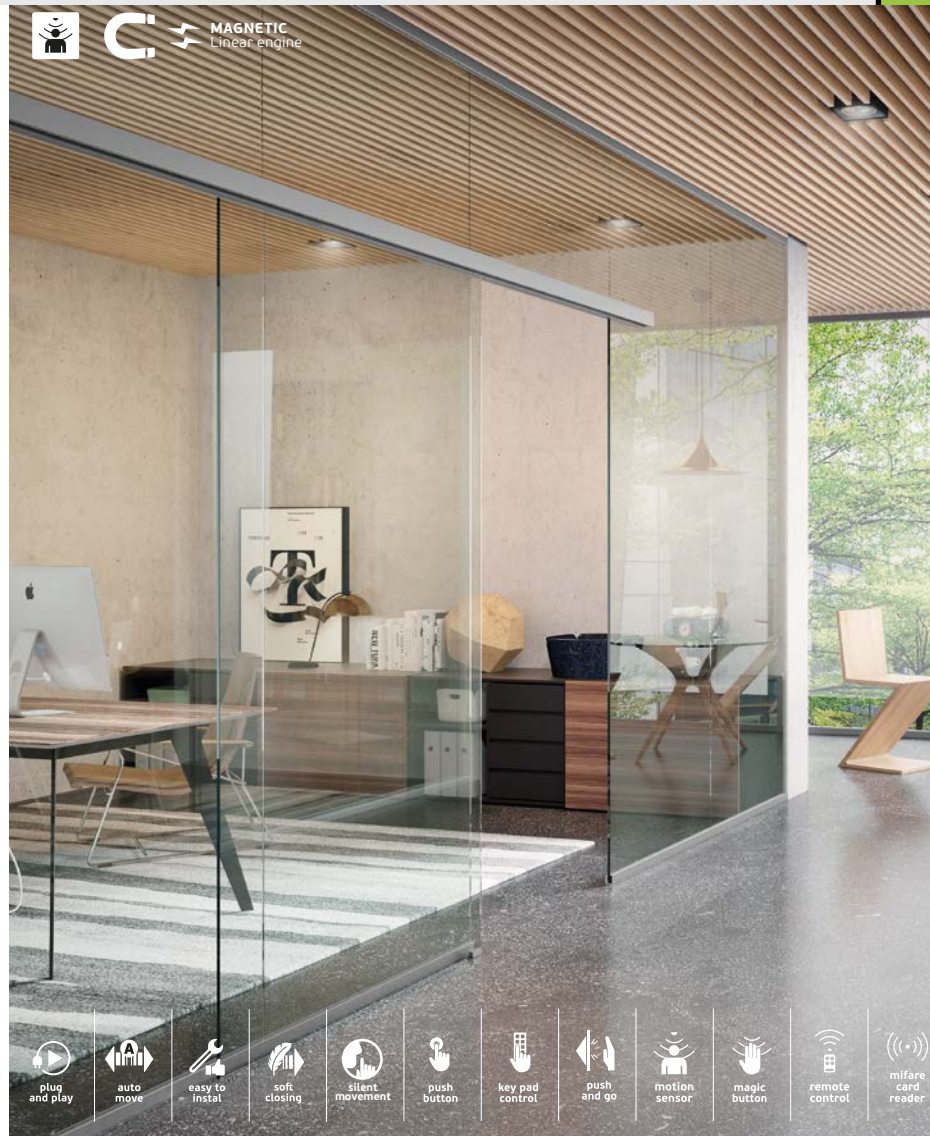
2x Guia de pavimento / Glass floor guide / Guía de suelo para cristal

Componentes eletrónicos / Eletronic components / Componentes eletrónicos.

OPCIONAL

IN.15.707 (4000/6000)

Calha para suspensão no vidro fixo/ Track to suspend in the fixed glass/ Carril para sujetar al vidrio fijo



T. (+351) 224 663 230 / F. (+351) 224 839 841 / e-mail - jnf@jnf.pt / www.jnf.pt

Os produtos apresentados seguem especificações técnicas internas da J. Neves e Filhos S. A. As dimensões são meramente indicativas. Reservamos o direito de fazer alterações técnicas que permitam a melhor performance dos nossos produtos, sem aviso prévio. Todos os desenhos e fotografias são propriedade intelectual da J. Neves e Filhos S. A. As medidas apresentadas estão em milímetros

The presented products follow technical specifications from J. Neves e Filhos S. A. The dimensions of the pieces are merely a reference. We reserve the right to introduce technical improvements in our products without previous advice. All drawings and photographs are the intellectual property of J. Neves e Filhos S. A. The measures are presented in millimeters

Los productos presentados siguen las especificaciones técnicas de J. Neves e Filhos S. A. Las dimensiones son indicativas. Nos reservamos el derecho de realizar modificaciones técnicas que permitan obtener un rendimiento óptimo de nuestros productos sin previo aviso. Todos los dibujos y fotografías son propiedad intelectual de J. Neves e Filhos S. A. Las medidas se presentan en milímetros

Rua das Mimosas, 849/851
Zona Industrial das Mimosas
S. Pedro da Cova | Ap. 75 4424-909
Gondomar PORTUGAL

PÁGINA 1/3
PAGE



Ficha técnica de produto

Technique product fle / Ficha técnica de produto

Data: 12.09.2019

Versão: 2.0

IN.15.702.2000/3000/4000/6000

Sistemas automáticos para portas de correr - LINEAR POLARIS /

Automatic sliding door systems - LINEAR POLARIS /

Sistemas de puertas correderas automáticas - LINEAR POLARIS /

ET: 2049 / 2017

Documento confidencial / Confidential document / Documento confidencial © JNF 2019 www.jnf.pt

Descrição / Description / Descripción

Sistema automáticos para portas de correr - LINEAR POLARIS /

Automatic sliding door system - LINEAR POLARIS /

Sistema automatico para puertas correderas - LINEAR POLARIS /

Versão / Version / Versión

2.0

Data / Date / Data

12.09.2019

Espessura da porta /

Glass thickness / Espesor del cristal

8 - 10 mm

Peso Porta/

Door load / Peso de la puerta

Min: 5 kg / Máx: 80 Kg

O sistema automático LINEAR POLARIS é um mecanismo para portas de correr sem as tradicionais correias e motor rotativo. Funciona com um motor linear que exerce o movimento ao longo de um carril magnético permanente, sendo umas das principais vantagens deste sistema o baixo ruído.

Sem as correias e todos os elementos envolventes, fomos capazes de reduzir as dimensões da calha para 60x70mm, criando um perfil muito fino, perfeitamente apropriado para uso no espaço interior.

A instalação e afinação é muito simples (plug and play). Este mecanismo permite conectar um grande número de periféricos tais como sensores de movimento, teclados numéricos, botões, controlo remoto, etc.

A tecnologia utilizada, juntamente com um firmware otimizado, permite criar um controlo total das configurações do sistema, por exemplo, o peso automático da porta, alta sensibilidade a qualquer obstrução encontrada no percurso, tornando o sistema muito seguro.

Permite instalação em portas de duas folhas sincronizadas sem correias.

PRINCIPAIS CARACTERÍSTICAS

Largura da abertura desobstruída (mm): 600-1400

Comprimento do operador (mm): 1250-2850

Velocidade de abertura: ajustável 200 e 800mm/seg

Velocidade de fecho: 200mm/seg

EN16005 "Low Energy"

OUTRAS CARACTERÍSTICAS

Ruído funcionamento <50dB

Uso - Contínuo

Número de ciclos > 1.000.000

The automatic LINEAR POLARIS system is a mechanism for sliding doors without the traditional belts and rotary motor. It works with a linear motor that carries the movement along a permanent magnetic rail, being one of the main advantages of this system the low noise.

Without the belts and all the surrounding elements, we were able to reduce the gutter dimensions to 60x70mm, creating a very thin profile, perfectly suited for use in the interior space.

Installation and tuning is very simple (plug and play). This mechanism allows you to connect a large number of peripherals such as motion sensors, numeric keypads, buttons, remote control, etc.

The technology used, together with an optimized firmware, allows you to create a complete control of the system settings, for example, the automatic weight of the door, high sensitivity to any obstruction found in the route, making the system very safe.

Suitable for double synchronized doors without belts.

MAIN FEATURES

Clear opening width (mm): 600-1400

Operator length (mm): 1250-2850

Opening speed: adjustable between 200 and 800mm/sec

Closing speed: 200mm/sec

EN16005 "Low Energy"

OTHER FEATURES

Operating noise <50dB

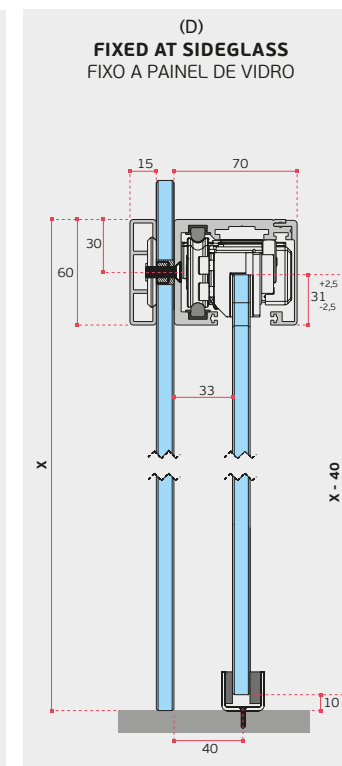
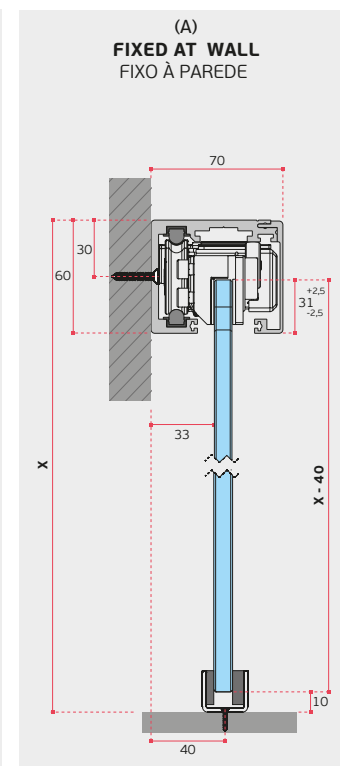
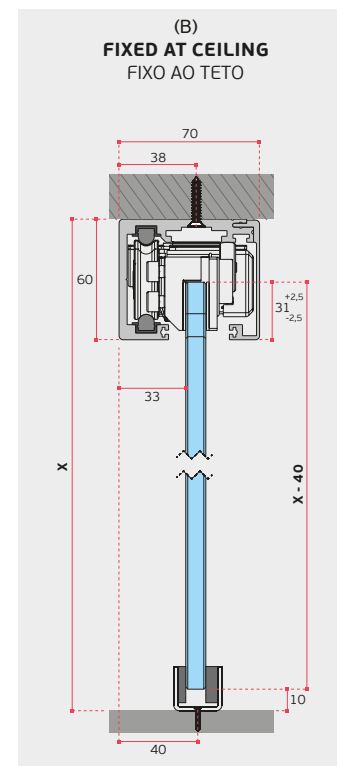
Use - Continuous

Number of cycles > 1.000.000

T. (+351) 224 663 230 / F. (+351) 224 839 841 / e-mail - jnf@jnf.pt / www.jnf.pt

Os produtos apresentados seguem especificações técnicas internas da J. Neves e Filhos S. A. As dimensões são meramente indicativas. Reservamos o direito de fazer alterações técnicas que permitam a melhor performance dos nossos produtos, sem aviso prévio. Todos os desenhos e fotografias são propriedade intelectual da J. Neves e Filhos S. A. As medidas apresentadas estão em milímetros

The presented products follow technical specifications from J. Neves e Filhos S. A. The dimensions of the pieces are merely a reference. We reserve the right to introduce technical improvements in our products without previous advice. All drawings and photographs are the intellectual property of J. Neves e Filhos S. A. The measures are presented in millimeters



Los productos presentados siguen las especificaciones técnicas de J. Neves e Filhos S. A. Las dimensiones son indicativas. Nos reservamos el derecho de realizar modificaciones técnicas que permitan obtener un rendimiento óptimo de nuestros productos sin previo aviso. Todos los dibujos y fotografías son propiedad intelectual de J. Neves e Filhos S. A. Las medidas se presentan en milímetros

Rua das Mimosas, 849/851
Zona Industrial das Mimosas
S. Pedro da Cova | Ap. 75 4424-909
Gondomar PORTUGAL

PÁGINA 2/3
PAGE



Ficha técnica de produto

Technique product fle / Ficha técnica de produto

Data: 12.09.2019

Versão: 2.0

IN.15.702.2000/3000/4000/6000

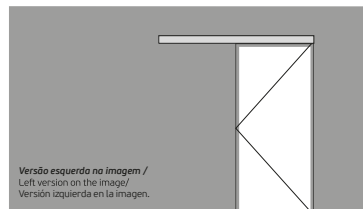
Sistemas automáticos para portas de correr - LINEAR POLARIS /
Automatic sliding door systems - LINEAR POLARIS /
Sistemas de puertas correderas automáticas - LINEAR POLARIS /

ET: 2049 / 2017

Documento confidencial / Confidential document / Documento confidencial © JNF 2019 www.jnf.pt

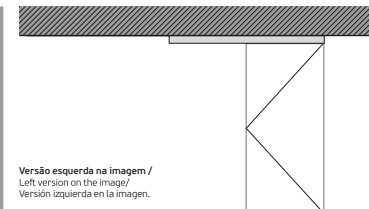
Descrição / Description / Descripción	Sistema automáticos para portas de correr - LINEAR POLARIS / Automatic sliding door system - LINEAR POLARIS / Sistema automatico para puertas correderas - LINEAR POLARIS /
Versão / Version / Versión	2.0
Data / Date / Data	12.09.2019

(A) FIXED AT WALL /
FIXO À PAREDE



Versão esquerda na imagem /
Left version on the image/
Versión izquierda en la imagen.

(B) FIXED AT CEILING /
FIXO NO TETO

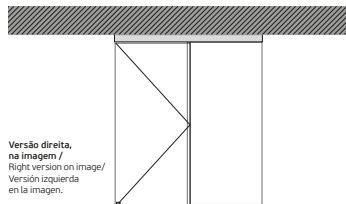


Versão esquerda na imagem /
Left version on the image/
Versión izquierda en la imagen.

IN.15.702.2000.D (Direita / Right / Derecha)
IN.15.702.3000.D (Direita / Right / Derecha)

IN.15.702.2000.E (Esquerda / Left / Izquierda)
IN.15.702.3000.E (Esquerda / Left / Izquierda)

(C) FIXED AT CEILING WITH SIDE GLASS /
FIXO AO TETO COM PAINEL DE VIDRO



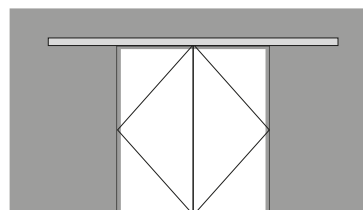
Versão direita,
na imagem /
Right version on image/
Versión izquierda
en la imagen.

IN.15.702.2000.D (Direita / Right / Derecha)
IN.15.702.3000.D (Direita / Right / Derecha)

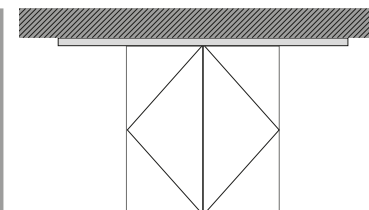
IN.15.702.2000.E (Esquerda / Left / Izquierda)
IN.15.702.3000.E (Esquerda / Left / Izquierda)

IN.15.702.2000
IN.15.702.3000

(A) FIXED AT WALL /
FIXO À PAREDE



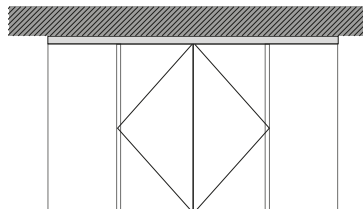
(B) FIXED AT CEILING /
FIXO NO TETO



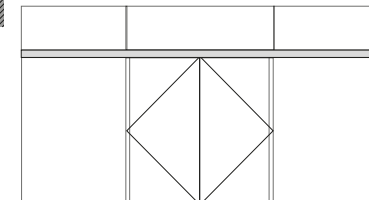
IN.15.702.4000
IN.15.702.6000



(C) FIXED AT CEILING WITH SIDE GLASS /
FIXO AO TETO COM PAINEL DE VIDRO



(D) FIXED AT GLASS /
FIXO NO VIDRO



IN.15.702.4000
IN.15.702.6000

IN.15.702.4000
IN.15.702.6000



plug
and play



auto
move



easy to
instal



soft
closing



push
button

OPTIONAL



key pad
control

OPTIONAL



push
and go

STANDARD



motion
sensor

OPTIONAL



magic
button

OPTIONAL



remote
control

STANDARD



mifare
card
reader

OPTIONAL

T. (+351) 224 663 230 / F. (+351) 224 839 841 / e-mail - jnf@jnf.pt / www.jnf.pt

Os produtos apresentados seguem especificações técnicas internas da J. Neves e Filhos S. A. As dimensões são meramente indicativas. Reservamos o direito de fazer alterações técnicas que permitam a melhor performance dos nossos produtos, sem aviso prévio. Todos os desenhos e fotografias são propriedade intelectual da J. Neves e Filhos S. A. As medidas apresentadas estão em milímetros

The presented products follow technical specifications from J. Neves e Filhos S. A. The dimensions of the pieces are merely a reference. We reserve the right to introduce technical improvements in our products without previous advice. All drawings and photographs are the intellectual property of J. Neves e Filhos S. A. The measures are presented in millimeters

Los productos presentados siguen las especificaciones técnicas de J. Neves e Filhos S. A. Las dimensiones son indicativas. Nos reservamos el derecho de realizar modificaciones técnicas que permitan obtener un rendimiento óptimo de nuestros productos sin previo aviso. Todos los dibujos y fotografías son propiedad intelectual de J. Neves e Filhos S. A. Las medidas se presentan en milímetros

Rua das Mimosas, 849/851
Zona Industrial das Mimosas
S. Pedro da Cova | Ap. 75 4424-909
Gondomar PORTUGAL

PÁGINA 3/3
PAGE