



Ficha técnica de produto

Technique product fle / Ficha técnica de produto

Data: 18.05.2016

Versão: 2.0

IN.81.120

Ferragens para vidro /
Glass hardware / Herrajes para cristal

ET: 657 / 2010

Documento confidencial / Confidential document / Documento confidencial © JNF 2016 www.jnf.pt

Descrição / Description / Descripción

Fechadura de pavimento. Cilindro 30+30 incluído (cilindro de construção).

Bottom lock. Cylinder 30+30 included (building cylinder).

Cerradura de pavimento. Bombillo 30+30 incluso (bombillo de construcción).

Versão / Version / Versión

2.0

Data / Date / Data

18.05.2016

Material / Material / Material

Aço inox / Stainless Steel / Acero inoxidable - EN 1.4301

Acabamento / Finish / Acabado

Satinado / Satin / Satin

Acessórios / Accessories / Accesorios

2 Parafusos / 2 Screws / 2 Tornillos - 5x25 mm

2 Buchas / 2 Nylon Plugs / 2 Tarugos

1 Chave allen / 1 Allen key / 1 Llave allen - 4mm

Info. Embalagem / Package / Embalaje

Código de Barras /

Bar code /

Código de barras



5 1602686 102054 6



5 1602686 152054 1

Unidade / Unit / Unidad

1 Un.

20 Un.

Peso / Weight / Peso

0,725 kg

14,500 kg

Medidas / Dimensions / Dimensiones

172 x 65 x 60 mm

325 x 180 x 230 mm

Embalagem / Package / Embalaje

CA271

Caixa / Box / Caja



T. (+351) 224 663 230 / F. (+351) 224 839 841 / e-mail - jnf@jnf.pt / www.jnf.pt

Os produtos apresentados seguem especificações técnicas internas da J. Neves e Filhos S. A. As dimensões são meramente indicativas. Reservamos o direito de fazer alterações técnicas que permitam a melhor performance dos nossos produtos, sem aviso prévio. Todos os desenhos e fotografias são propriedade intelectual da J. Neves e Filhos S. A. As medidas apresentadas estão em milímetros

The presented products follow technical specifications from J. Neves e Filhos S. A. The dimensions of the pieces are merely a reference. We reserve the right to introduce technical improvements in our products without previous advice. All drawings and photographs are the intellectual property of J. Neves e Filhos S. A. The measures are presented in millimeters

Los productos presentados siguen las especificaciones técnicas de J. Neves e Filhos S. A. Las dimensiones son indicativas. Nos reservamos el derecho de realizar modificaciones técnicas que permitan obtener un rendimiento óptimo de nuestros productos sin previo aviso. Todos los dibujos y fotografías son propiedad intelectual de J. Neves e Filhos S. A. Las medidas se presentan en milímetros

Rua das Mimosas, 849/851
Zona Industrial das Mimosas
S. Pedro da Cova | Ap. 75 4424-909
Gondomar PORTUGAL

PÁGINA 1/3
PAGE



Ficha técnica de produto

Technique product fle / Ficha técnica de produto

Data: 18.05.2016

Versão: 2.0

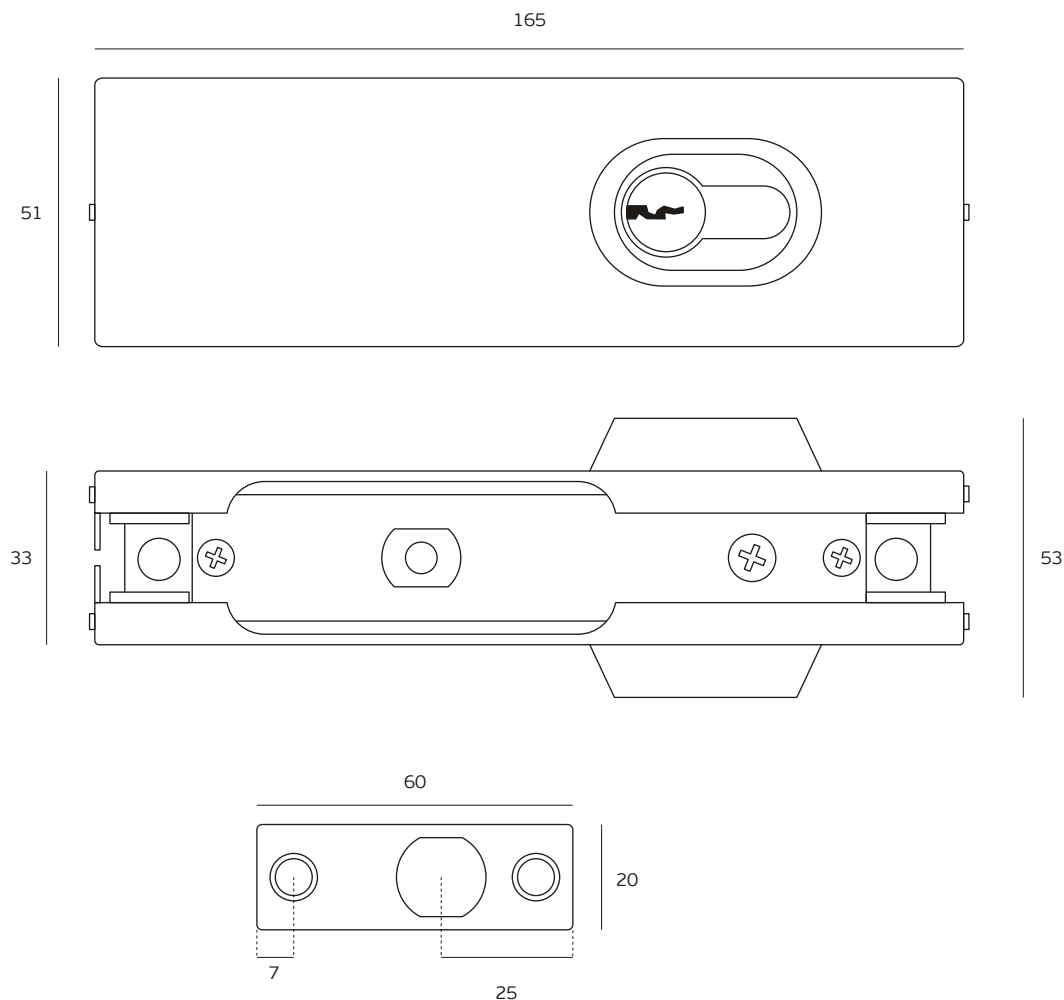
IN.81.120

Ferragens para vidro /
Glass hardware / Herrajes para cristal

ET: 657 / 2010

Documento confidencial / Confidential document / Documento confidencial © JNF 2016 www.jnf.pt

Descrição / Description / Descripción	Fechadura de pavimento. Cilindro 30+30 incluído (cilindro de construção). Bottom lock. Cylinder 30+30 included (building cylinder). Cerradura de pavimento. Bombillo 30+30 incluso (bombillo de construcción).
Versão / Version / Versión	2.0
Data / Date / Data	18.05.2016
Espessura do vidro / Glass thickness / Espesor del cristal	10 - 12 mm



T. (+351) 224 663 230 / F. (+351) 224 839 841 / e-mail - jnf@jnf.pt / www.jnf.pt

Os produtos apresentados seguem especificações técnicas internas da J. Neves e Filhos S. A. As dimensões são meramente indicativas. Reservamos o direito de fazer alterações técnicas que permitam a melhor performance dos nossos produtos, sem aviso prévio. Todos os desenhos e fotografias são propriedade intelectual da J. Neves e Filhos S. A. As medidas apresentadas estão em milímetros

The presented products follow technical specifications from J. Neves e Filhos S. A. The dimensions of the pieces are merely a reference. We reserve the right to introduce technical improvements in our products without previous advice. All drawings and photographs are the intellectual property of J. Neves e Filhos S. A. The measures are presented in millimeters

Los productos presentados siguen las especificaciones técnicas de J. Neves e Filhos S. A. Las dimensiones son indicativas. Nos reservamos el derecho de realizar modificaciones técnicas que permitan obtener un rendimiento óptimo de nuestros productos sin previo aviso. Todos los dibujos y fotografías son propiedad intelectual de J. Neves e Filhos S. A. Las medidas se presentan en milímetros

Rua das Mimosas, 849/851
Zona Industrial das Mimosas
S. Pedro da Cova | Ap. 75 4424-909
Gondomar PORTUGAL

PÁGINA 2/3
PAGE



Ficha técnica de produto

Technique product fle / Ficha técnica de produto

Data: 18.05.2016

Versão: 2.0

IN.81.120

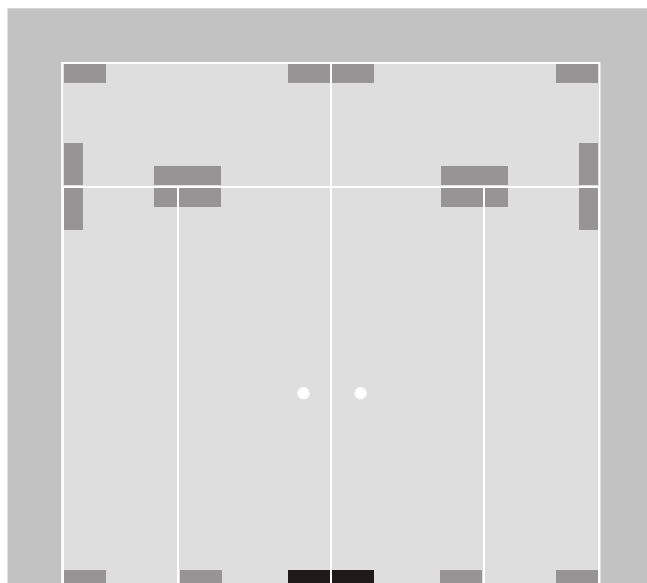
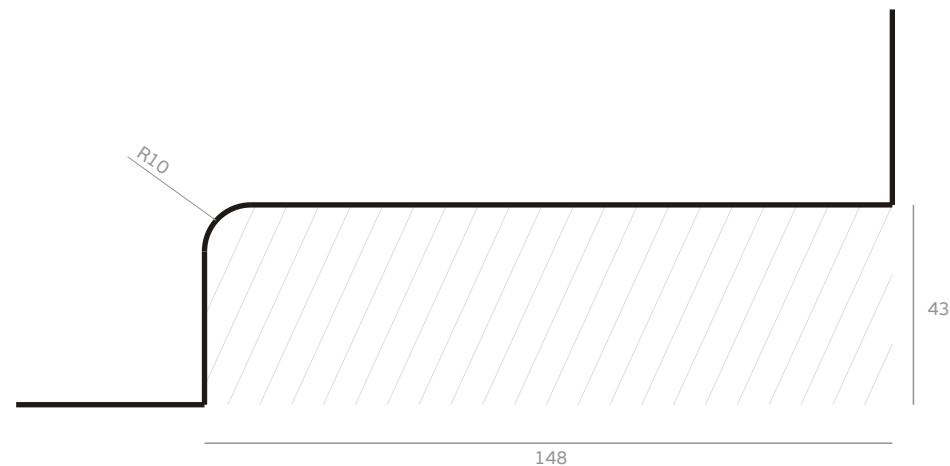
Ferragens para vidro /
Glass hardware / Herrajes para cristal

ET: 657 / 2010

Documento confidencial / Confidential document / Documento confidencial © JNF 2016 www.jnf.pt

Descrição / Description / Descripción	Fechadura de pavimento. Cilindro 30+30 incluído (cilindro de construção). Bottom lock. Cylinder 30+30 included (building cylinder). Cerradura de pavimento. Bombillo 30+30 incluso (bombillo de construcción).
Versão / Version / Versión	2.0
Data / Date / Data	18.05.2016
Espessura do vidro / Glass thickness / Espesor del cristal	10 - 12 mm
Entalhe no vidro / Glass cut / Taladro en el cristal	GC04

Entalhe no vidro / Glass cut / Taladro en el cristal



T. (+351) 224 663 230 / F. (+351) 224 839 841 / e-mail - jnf@jnf.pt / www.jnf.pt

Os produtos apresentados seguem especificações técnicas internas da J. Neves e Filhos S. A. As dimensões são meramente indicativas. Reservamos o direito de fazer alterações técnicas que permitam a melhor performance dos nossos produtos, sem aviso prévio. Todos os desenhos e fotografias são propriedade intelectual da J. Neves e Filhos S. A. As medidas apresentadas estão em milímetros

The presented products follow technical specifications from J. Neves e Filhos S. A. The dimensions of the pieces are merely a reference. We reserve the right to introduce technical improvements in our products without previous advice. All drawings and photographs are the intellectual property of J. Neves e Filhos S. A. The measures are presented in millimeters

Los productos presentados siguen las especificaciones técnicas de J. Neves e Filhos S. A. Las dimensiones son indicativas. Nos reservamos el derecho de realizar modificaciones técnicas que permitan obtener un rendimiento óptimo de nuestros productos sin previo aviso. Todos los dibujos y fotografías son propiedad intelectual de J. Neves e Filhos S. A. Las medidas se presentan en milímetros

Rua das Mimosas, 849/851
Zona Industrial das Mimosas
S. Pedro da Cova | Ap. 75 4424-909
Gondomar PORTUGAL

PÁGINA 3/3
PAGE