



Ficha técnica de produto

Technique product file / Ficha técnica de produto

Data: 29.04.2016

Versão: 1.0

IN.20.953

Barras anti-pânico/
Panic exit devices/ Dispositivos antipânico

ET: 1738 /2016

Documento confidencial / Confidential document / Documento confidencial © JNF 2016 www.jnf.pt

Descrição / Description / Descripción

Barra anti-pânico, reversível, com fecho através de trinco superior e inferior.

Instalação na folha passiva.

Reversible antipanic door lock, with closing system through top and bottom latch.

Installation at the secondary door.

Cerradura antipânico reversible con cierre por picaporte alto y bajo.

Instalación en la hoja pasiva.

Versão / Version / Versión

1.0

Data / Date / Data

29.04.2016

Material / Material / Material

Aço inox / Stainless steel / Acero inox - EN 1.4301

Acabamento / Finish / Acabado

Satinado / Satin / Satin

Info-Embalagem / Package / Embalaje

Código de Barras /

Bar code /

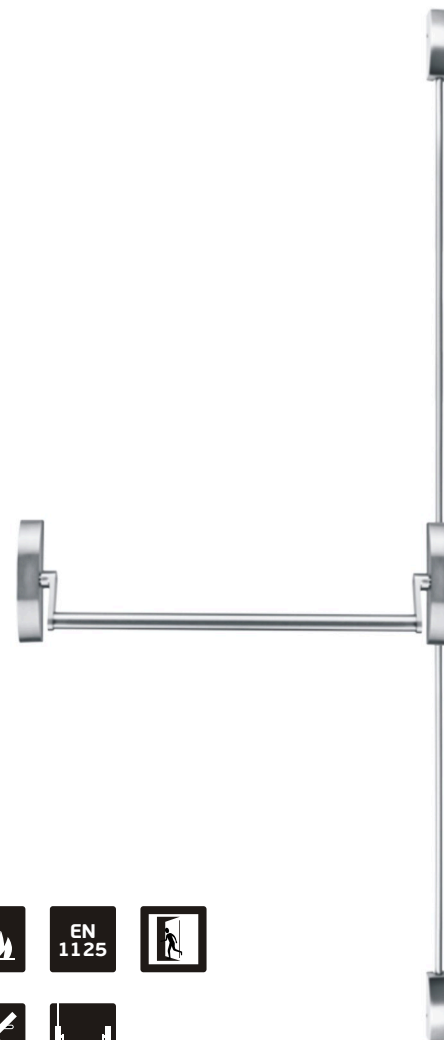
Código de barras



5 602686 103936 4

Unidade / Unit / Unidad

1 Set



Resistência ao fogo:/
Fire resistance:/
Resistencia al fuego: **120min.**

3 7 6 B 1 3 2 2 A A

T. (+351) 224 663 230 / F. (+351) 224 839 841 / e-mail - jnf@jnf.pt / www.jnf.pt

Os produtos apresentados seguem especificações técnicas internas da J. Neves e Filhos S. A. As dimensões são meramente indicativas. Reservamos o direito de fazer alterações técnicas que permitam a melhor performance dos nossos produtos, sem aviso prévio. Todos os desenhos e fotografias são propriedade intelectual da J. Neves e Filhos S. A. As medidas apresentadas estão em milímetros

The presented products follow technical specifications from J. Neves e Filhos S. A. The dimensions of the pieces are merely a reference. We reserve the right to introduce technical improvements in our products without previous advice. All drawings and photographs are the intellectual property of J. Neves e Filhos S. A. The measures are presented in millimeters

Los productos presentados siguen las especificaciones técnicas de J. Neves e Filhos S. A. Las dimensiones son indicativas. Nos reservamos el derecho de realizar modificaciones técnicas que permitan obtener un rendimiento óptimo de nuestros productos sin previo aviso. Todos los dibujos y fotografías son propiedad intelectual de J. Neves e Filhos S. A. Las medidas se presentan en milímetros

Rua das Mimosas, 849/851
Zona Industrial das Mimosas
S. Pedro da Cova | Ap. 75 4424-909
Gondomar PORTUGAL

PÁGINA
PAGE **1/2**



Ficha técnica de produto

Technique product file / Ficha técnica de produto

Data: 29.04.2016

Versão: 1.0

IN.20.953

Barras anti-pânico/
Panic exit devices/ Dispositivos antipânico

ET: 1738 /2016

Documento confidencial / Confidential document / Documento confidencial © JNF 2016 www.jnf.pt

Descrição / Description / Descripción

Barra anti-pânico, reversível, com fecho através de trinco superior e inferior.
Instalação na folha passiva.

Reversible antipanic door lock, with closing system through top and bottom latch.
Installation at the secondary door.

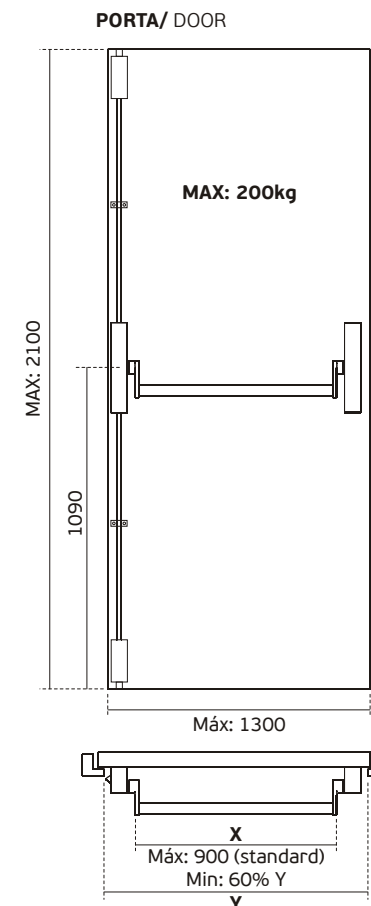
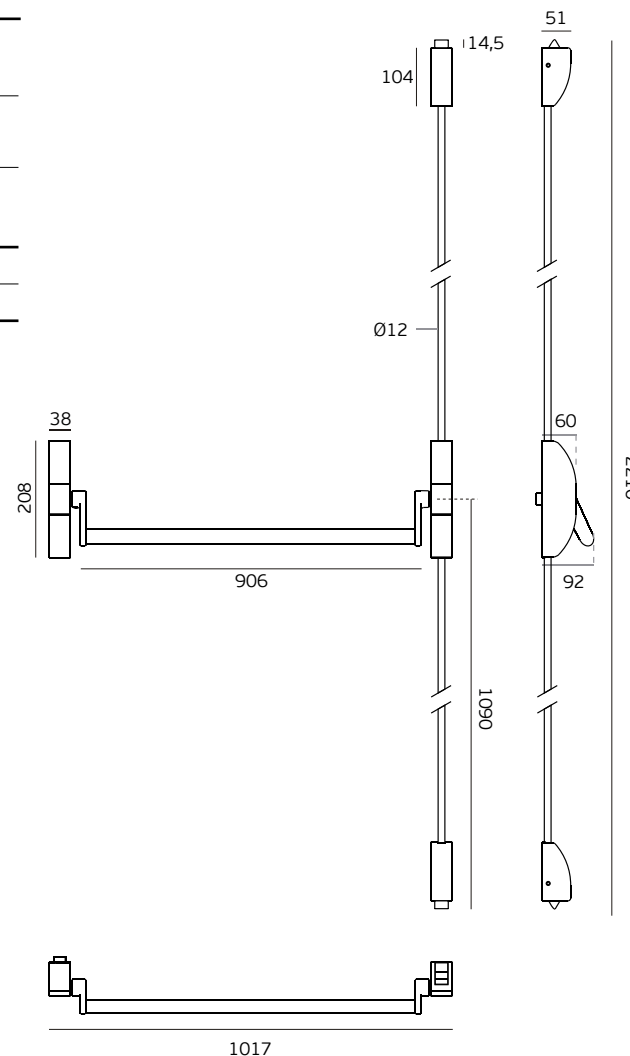
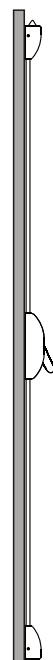
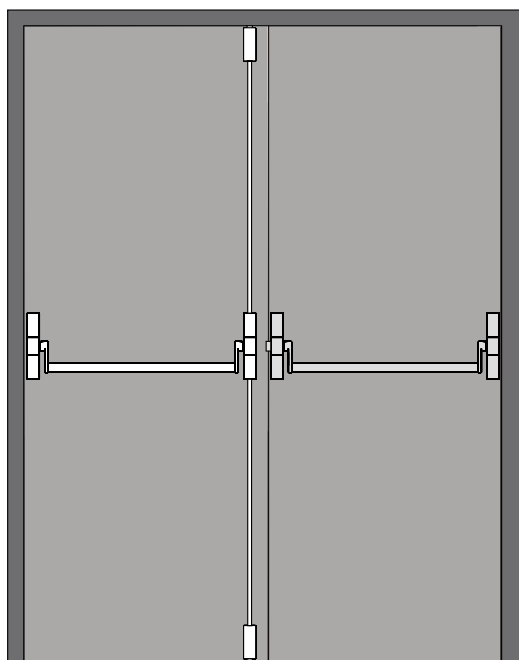
Cerradura antipânico reversible con cierre por picaporte alto y bajo.
Instalación en la hoja pasiva.

Versão / Version / Versión

1.0

Data / Date / Data

29.04.2016



T. (+351) 224 663 230 / F. (+351) 224 839 841 / e-mail - jnf@jnf.pt / www.jnf.pt

Os produtos apresentados seguem especificações técnicas internas da J. Neves e Filhos S. A. As dimensões são meramente indicativas. Reservamos o direito de fazer alterações técnicas que permitam a melhor performance dos nossos produtos, sem aviso prévio. Todos os desenhos e fotografias são propriedade intelectual da J. Neves e Filhos S. A. As medidas apresentadas estão em milímetros

The presented products follow technical specifications from J. Neves e Filhos S. A. The dimensions of the pieces are merely a reference. We reserve the right to introduce technical improvements in our products without previous advice. All drawings and photographs are the intellectual property of J. Neves e Filhos S. A. The measures are presented in millimeters

Los productos presentados siguen las especificaciones técnicas de J. Neves e Filhos S. A. Las dimensiones son indicativas. Nos reservamos el derecho de realizar modificaciones técnicas que permitan obtener un rendimiento óptimo de nuestros productos sin previo aviso. Todos los dibujos y fotografías son propiedad intelectual de J. Neves e Filhos S. A. Las medidas se presentan en milímetros

Rua das Mimosas, 849/851
Zona Industrial das Mimosas
S. Pedro da Cova | Ap. 75 4424-909
Gondomar PORTUGAL

PÁGINA 2/2
PAGE

3 7 6 B 1 3 2 2 A A