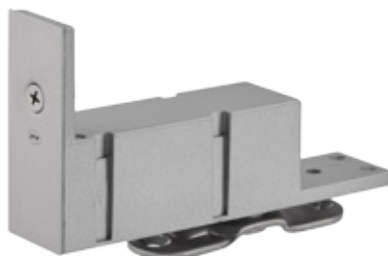
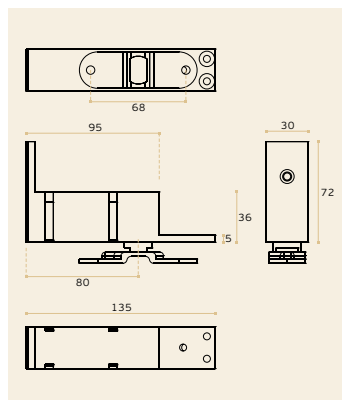


# PIVOT INFERIOR COM MOLA / INFERIOR PIVOT WITH SPRING / PIVOTE INFERIOR CON MUELLE

## IN.05.199

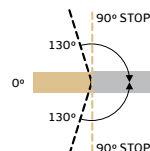
**Material: EN 1.4301 - Satinado / Satin / Satin**  
**Sistema de mola helicoidal com ajuste de força/**  
Coil spring system with adjustable power /  
Sistema de muelle en espiral con un peso  
ajustable.

**Carga máx. / Max. Load / Capacidad - 45 Kg**



**Pode ser aplicado com: /**  
Can be applied with: /  
Puede ser aplicado con:

**IN.05.201**  
**IN.05.206**



## PIVOT INFERIOR COM MOLA

- Mola de porta de dupla acção para portas vai-ven com abertura de 180° e paragem aos 90°
- Mola com força ajustável
- Carga máx. de abertura 0,5Kg.
- Largura máx. da porta 900mm.
- Peso máx. 45Kg.
- Espessura 35-45mm.
- Apenas para uso no interior.
- Patente internacional

## INFERIOR SPRING PIVOT

- Double action door for rebated doors with 180° opening each side 90° hold open
- Adjustable spring closing force
- Max. pulling force 0,5Kg.
- Max. door width 900mm.
- Max. Weight up to 45Kg.
- Thickness 35-45mm.
- Only for indoor use.
- International Patent

## PIVOTE INFERIOR CON MUELLE

- Muelle de puerta de doble accion para puertas vai-ven con apertura de 180° e freno al 90°
- Muelle con fuerza ajustable
- Carga máx. de abertura 0,5Kg.
- Anchura máx. de la puerta 900mm.
- Peso máx. 45Kg.
- Espesor 35-45mm.
- Apenas para uso en el interior
- Patente Internacional

